

# НЕРЖАВЕЮЩАЯ СТАЛЬ

• Люки •





**ЛЮК ОВАЛЬНЫЙ С ВНУТРЕННИМ ОТКРЫТИЕМ - PED**

**6001**      AISI 304 - 316 L

340x440 мм

Артикул	A	B	C	D						P max, б р	Серт.
6001	12	5	120	265						10	PED
6001 R	8	3	80	225						6	-
6001 RB	8	3	80	225						6	-

1 – к йм  
 2 – крышк  
 3 – уплотнение  
 4 – ручк  
 5 – плечо

**ЛЮК ОВАЛЬНЫЙ С ВНУТРЕННИМ ОТКРЫТИЕМ**

**6003**      AISI 304 - 316 L

410x510 мм

Артикул	A	B	C	D						P max, б р	Серт.
6003	10	3	80	160						6	-

1 – к йм  
 2 – крышк  
 3 – уплотнение  
 4 – ручк  
 5 – плечо

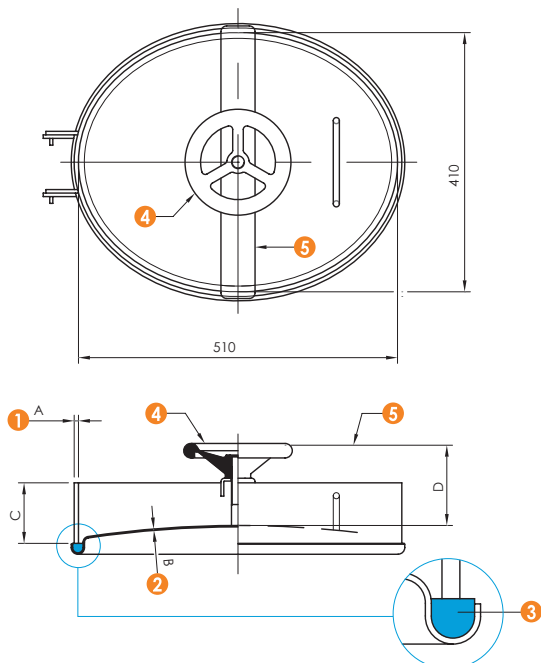
**ЛЮК ОВАЛЬНЫЙ С ВНУТРЕННИМ ОТКРЫТИЕМ**
**6003 A**

AISI 304 - 316 L

410x510 мм

Артикул	A	B	C	D						P max, б р
6003 A	10	3	80	~160						6

- 1 – к йм
- 2 – крышк
- 3 – уплотнение
- 4 – ручк
- 5 – плечо

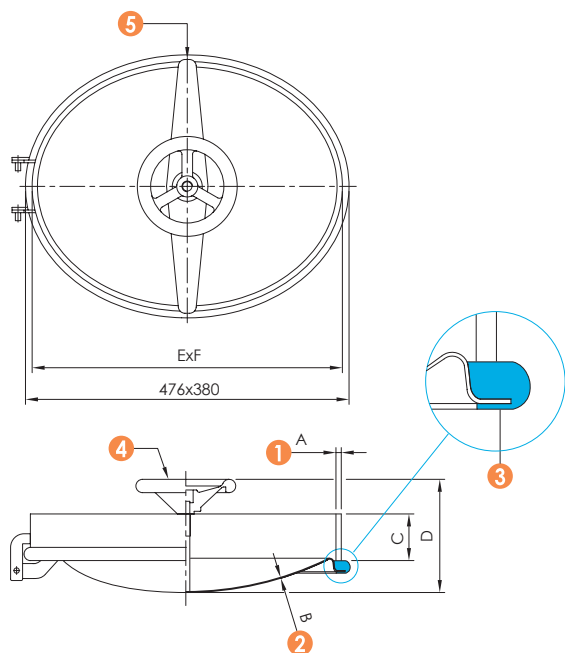

**ЛЮК ОВАЛЬНЫЙ С ВНУТРЕННИМ ОТКРЫТИЕМ**
**6004**

AISI 304 - 316 L

350x450 мм

Артикул	A	B	C	D						P max, б р
6004	8	2	80	175						3
6004 SUPER	12	3	80	175						4
6004 B	только крышк с ксессу р ми									

- 1 – к йм
- 2 – крышк
- 3 – уплотнение
- 4 – ручк
- 5 – плечо



**ЛЮК ОВАЛЬНЫЙ С ВНУТРЕННИМ ОТКРЫТИЕМ**

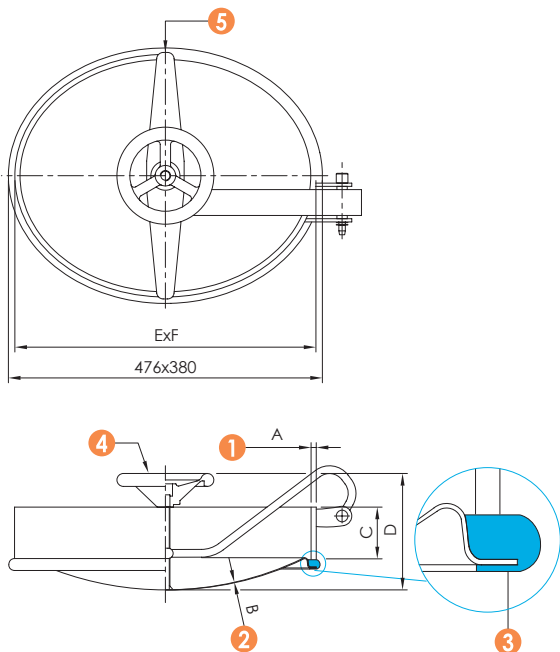
**6005**

AISI 304 - 316 L

350x450 мм

Артикул	A	B	C	D	ExF					P max, б р
6005	8	2	80	175	468x374					3
6005 SUPER	12	3	80	175	474x380					4
6005 B	только крышк с ксесу р ми									

- 1 – к йм
- 2 – крышк
- 3 – уплотнение
- 4 – ручк
- 5 – плечо



**ЛЮК ОВАЛЬНЫЙ С ВНУТРЕННИМ ОТКРЫТИЕМ**

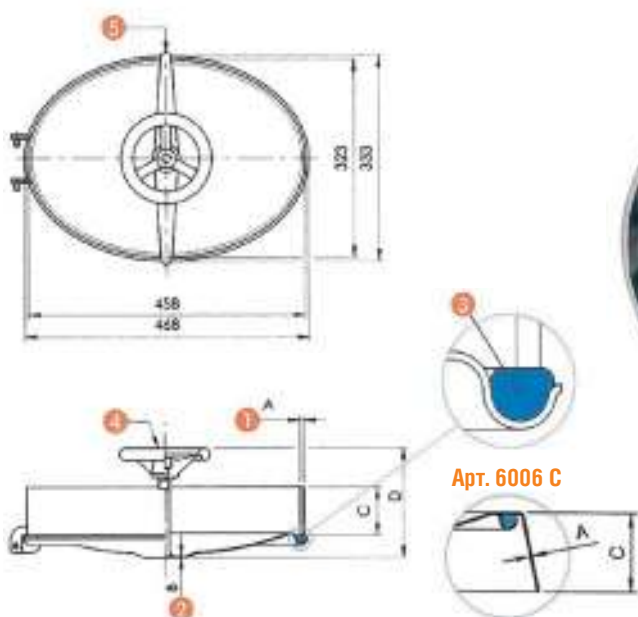
**6006**

AISI 304 - 316 L

310x445 мм

Артикул	A	B	C	D						P max, б р
6006	6	2	60	120						2
6006 A	6	2	80	140						2
6006 SUPER	8	2	60	120						2
6006 A SUPER	8	2	80	140						2
6006 B	только крышк с ксесу р ми									

- 1 – к йм
- 2 – крышк
- 3 – уплотнение
- 4 – ручк
- 5 – плечо





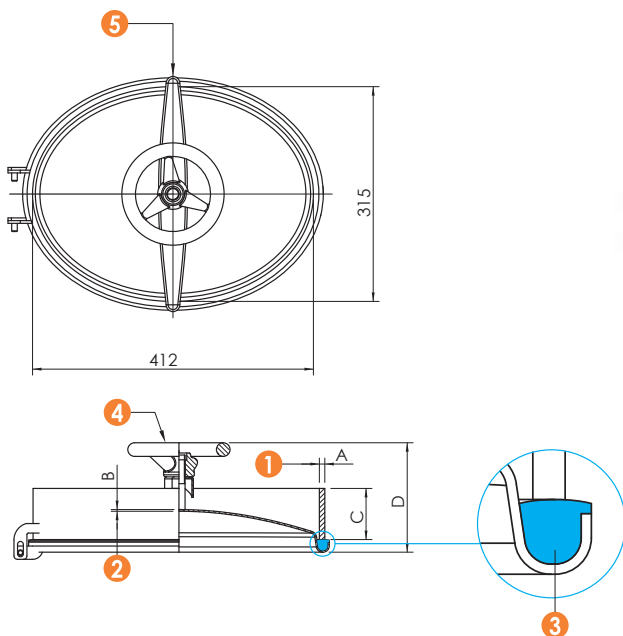
**ЛЮК ОВАЛЬНЫЙ С ВНУТРЕННИМ ОТКРЫТИЕМ**
**6006 D**

AISI 304 - 316 L

315x412 мм

Артикул	A	B	C	D						P max, б р
6006 D	8	2,5	75	160						4

- 1 – к йм
- 2 – крышк
- 3 – уплотнение
- 4 – ручк
- 5 – плечо

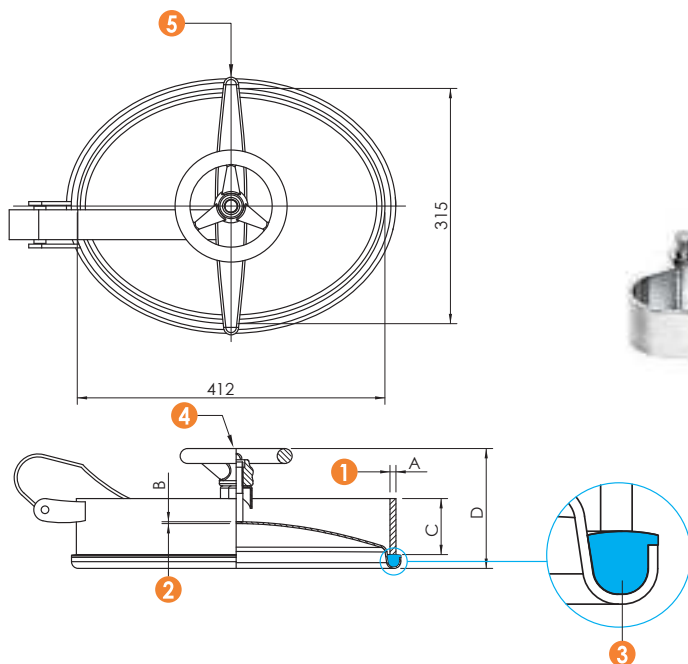

**ЛЮК ОВАЛЬНЫЙ С ВНУТРЕННИМ ОТКРЫТИЕМ**
**6006 D1**

AISI 304 - 316 L

315x412 мм

Артикул	A	B	C	D						P max, б р
6006 D1	8	2,5	75	160						4

- 1 – к йм
- 2 – крышк
- 3 – уплотнение
- 4 – ручк
- 5 – плечо



**ЛЮК ОВАЛЬНЫЙ С ВНУТРЕННИМ ОТКРЫТИЕМ**

**6007**      AISI 304 - 316 L

310x445 мм

Артикул	A	B	C	D	Р max, б р
6007	6	2	60	120	
6007 A	6	2	80	140	
6007 SUPER	8	2	60	120	
6007 A SUPER	8	2	80	140	
6007 B	только крышк с ксессу р ми				

1 – к йм  
 2 – крышк  
 3 – уплотнение  
 4 – ручк  
 5 – плечо

**ЛЮК ОВАЛЬНЫЙ**

**6007 D**      AISI 304 - 316 L

310x445 мм

Артикул	A	B	C	D	Р max, б р
6007 D	6	2	80	195	0,1
6007 E	только крышк с ксессу р ми				

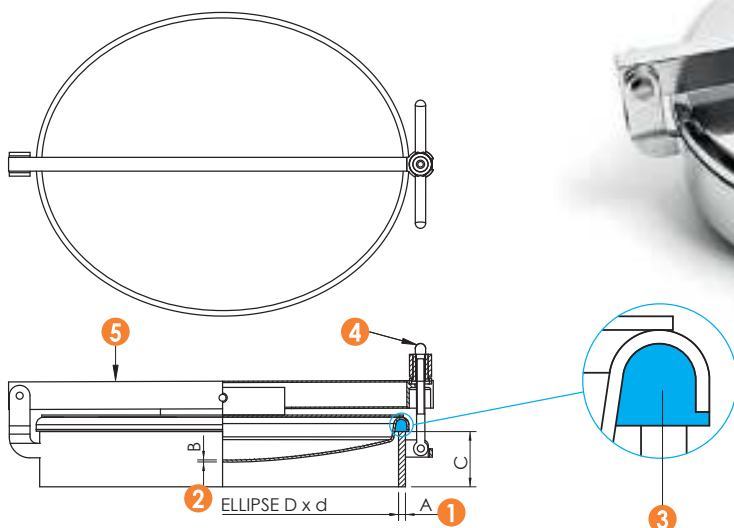
1 – к йм  
 2 – крышк  
 3 – уплотнение  
 4 – ручк  
 5 – плечо

**ЛЮК ОВАЛЬНЫЙ С ИЗОЛИРОВАННОЙ КРЫШКОЙ**
**6007 G**

AISI 304 - 316 L

Артикул	Dxd	Layout	A	B	C				P max, б р	B куум, б р
6007 G	412x315		8	2,5	75				0,3	-1
6007 GV	412x315		8	2,5	75				0,2	-1
6007 G1	510x410		10	3	80				0,1	-1
6007 G1V	510x410		10	3	80				0,08	-1

- 1 – к йм
- 2 – крышк
- 3 – уплотнение
- 4 – ручк
- 5 – плечо

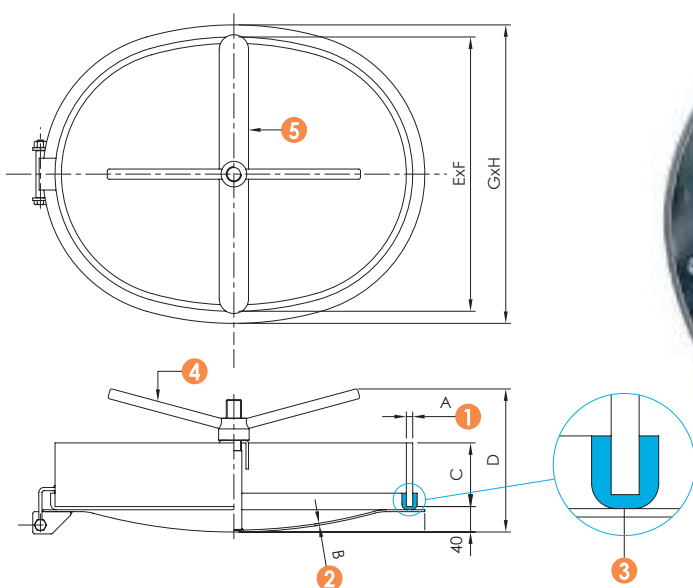

**ЛЮК ОВАЛЬНЫЙ**
**6007 P**

AISI 304 - 316 L

410x540 мм

Артикул	A	B	C	D	ExF	GxH	P max, б р
6007 P MINI	6	3	80	170	458x323	475x345	1,5
6007 P MAXI	10	3	100	210	562x431	610x479	1,2
6007 P MAXI SUPER	10	4	100	210	562x431	610x479	1,8

- 1 – к йм
- 2 – крышк
- 3 – уплотнение
- 4 – ручк
- 5 – плечо





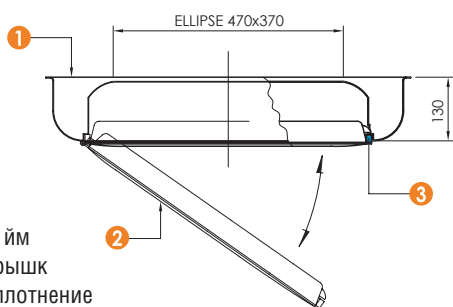
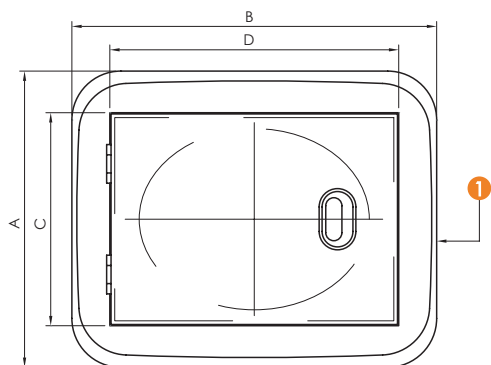
ДВЕРЦА С ТЕРМОИЗОЛЯЦИЕЙ

**6007 F**

AISI 304 - 316 L

435x590 мм

Артикул	A	B	C	D						
6007 F	605	745	435	590						



- 1 – к йм
- 2 – крышк
- 3 – уплотнение



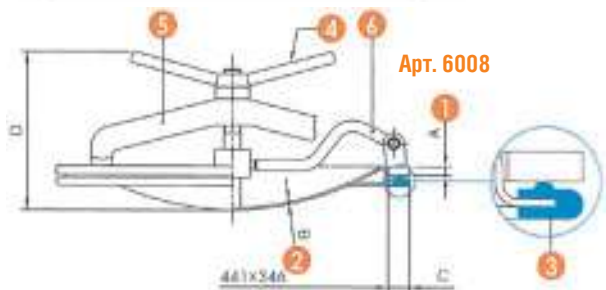
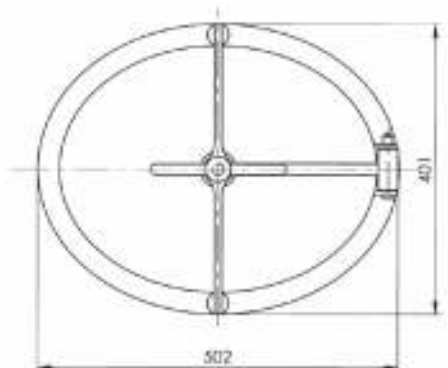
ЛЮК ОВАЛЬНЫЙ С ВНУТРЕННИМ ОТКРЫТИЕМ

**6008**

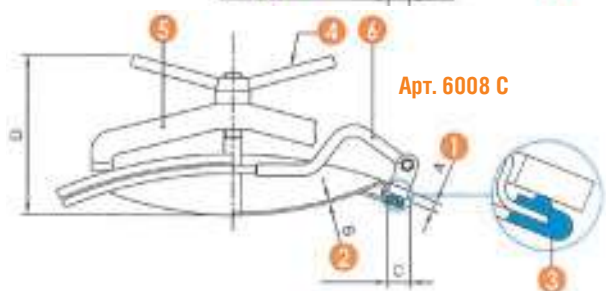
AISI 304 - 316 L

340x440 мм

Артикул	A	B	C	D						Р max, б р
6008	12	3	30	230						4
6008 C	Р диус по з просу для резерву ров р зличного ди метр . Миним льный ди метр 1300									



Арт. 6008



Арт. 6008 C

- 1 – к йм
- 2 – крышк
- 3 – уплотнение
- 4 – ручк
- 5 – плечо
- 6 – поворотный кронштейн



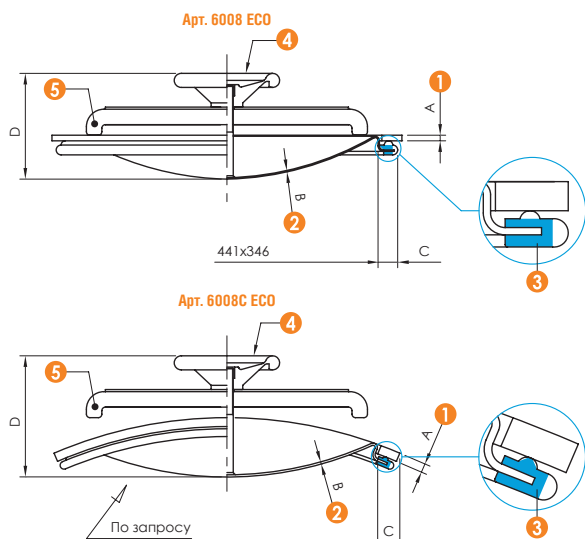
**ЛЮК ОВАЛЬНЫЙ С ВНУТРЕННИМ ОТКРЫТИЕМ**
**6008 ECO**

AISI 304 - 316 L

340x440 мм

Артикул	A	B	C	D						P max, б р
6008 ECO	8	2	30	~150						2,5
6008 С ECO	Р диус по з просу для резерву ров р зличного ди метр . Миним льный ди метр 1300									

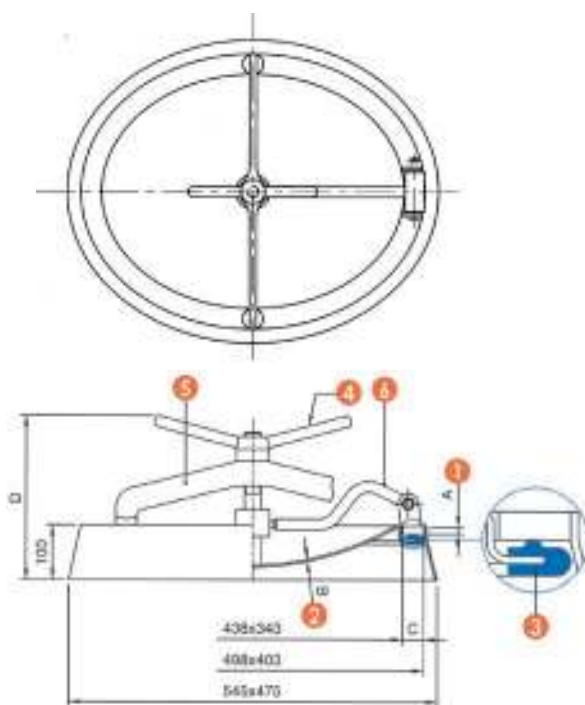
- 1 – к йм
- 2 – крышк
- 3 – уплотнение
- 4 – ручк
- 5 – плечо


**ЛЮК ОВАЛЬНЫЙ С ВНУТРЕННИМ ОТКРЫТИЕМ**
**6009 A**

AISI 304 - 316 L

340x440 мм

Артикул	A	B	C	D						P max, б р
6009 A	3	3	30	230						4



- 1 – к йм
- 2 – крышк
- 3 – уплотнение
- 4 – ручк
- 5 – плечо
- 6 – поворотный кронштейн

**ЛЮК ОВАЛЬНЫЙ С ВНУТРЕННИМ ОТКРЫТИЕМ**

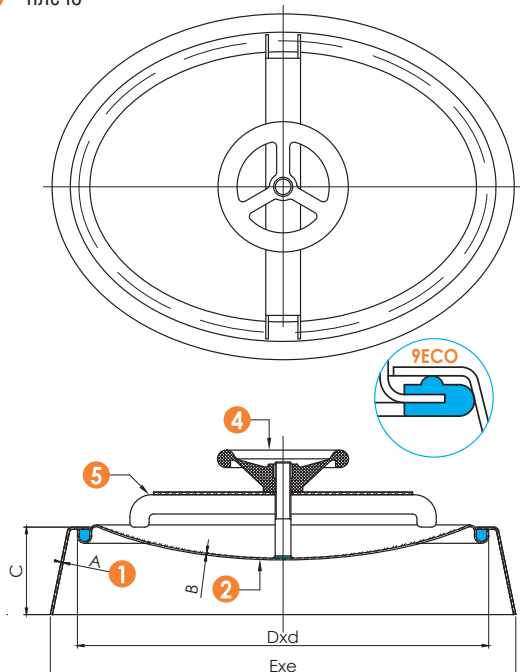
**6009 ECO**

AISI 304 - 316 L

340x440 мм

Артикул	A	B	C	Dxd	Exe					P max, б р
6009 ECO	3	2	30	441x346	545x465					2,5

- 1 – к йм
- 2 – крышк
- 3 – уплотнение
- 4 – штурв л
- 5 – плечо



**ЛЮК ПРЯМОУГОЛЬНЫЙ**

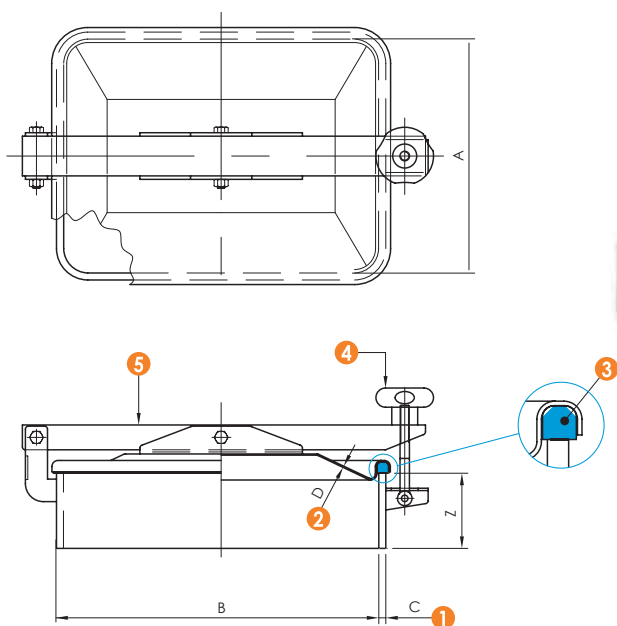
**6009 H**

AISI 304 - 316 L

175x225 мм

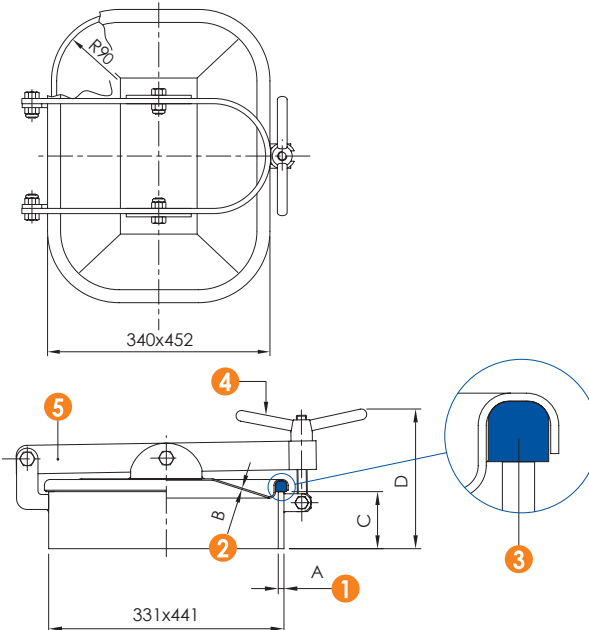

Артикул	A	B	C	D						P max, б р
6009 H	175	225	6	50						0,5
6009 H-1	246	313	6	50						0,4
6009 H-2	275	365	6	50						0,2
6009 H-3	275	405	6	50						0,1

- 1 – к йм
- 2 – крышк
- 3 – уплотнение
- 4 – ручк
- 5 – плечо



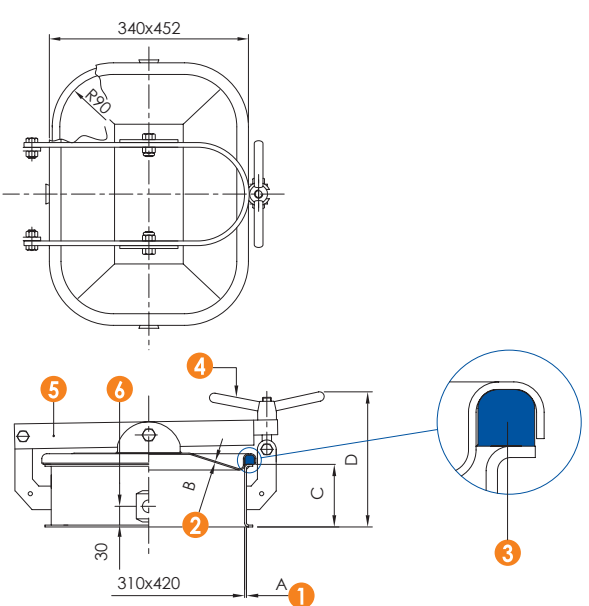

<b>ЛЮК ПРЯМОУГОЛЬНЫЙ</b>	<b>6010</b>	AISI 304 - 316 L							
	310x420 мм	Артикул	A	B	C	D			P max, б р
		6010	8	2	80	200			0,5
		6010 B	только крышк с ксесу р ми						

1 – к йм  
 2 – крышк  
 3 – уплотнение  
 4 – ручк  
 5 – плечо

<b>ЛЮК ПРЯМОУГОЛЬНЫЙ ДЛЯ БЕТОННЫХ ЕМКСТЕЙ</b>	<b>6010 CM</b>	AISI 304 - 316 L							
	310x420 мм	Артикул	A	B	C	D			P max, б р
		6010 CM	3	2	100	216			0,5

1 – к йм  
 2 – крышк  
 3 – уплотнение  
 4 – ручк  
 5 – плечо  
 6 – консоль



**ЛЮК ПРЯМОУГОЛЬНЫЙ  
С ГОРИЗОНТАЛЬНЫМ ОТКРЫТИЕМ**

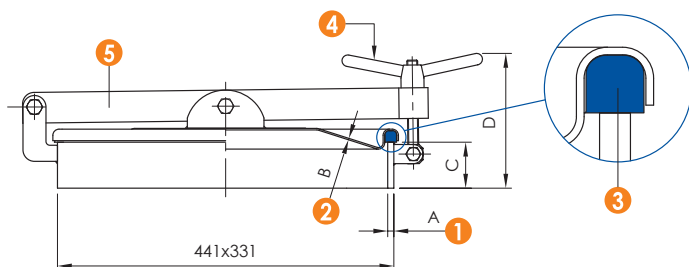
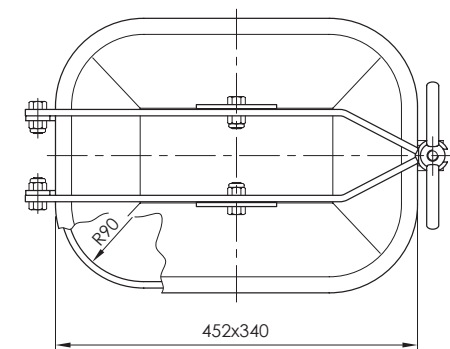
**6010 E**

AISI 304 - 316 L

310x420 мм

Артикул	A	B	C	D					P max, б р
6010 E	8	2	80	200					0,5

- 1 – к йм
- 2 – крышк
- 3 – уплотнение
- 4 – ручк
- 5 – плечо



**ЛЮК ПРЯМОУГОЛЬНЫЙ  
С ВЕРТИКАЛЬНЫМ ОТКРЫТИЕМ**

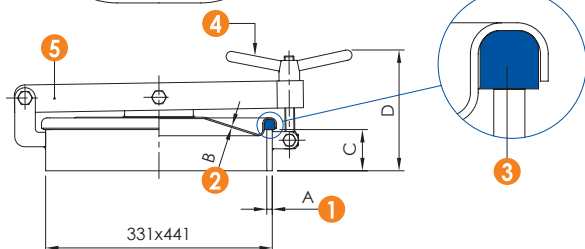
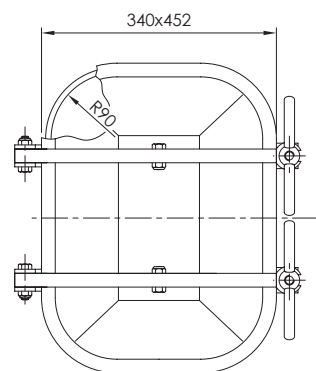
**6010 G**

AISI 304 - 316 L

310x420 мм

Артикул	A	B	C	D					P max, б р
6010 G	10	2	60	200					0,7

- 1 – к йм
- 2 – крышк
- 3 – уплотнение
- 4 – ручк
- 5 – плечо





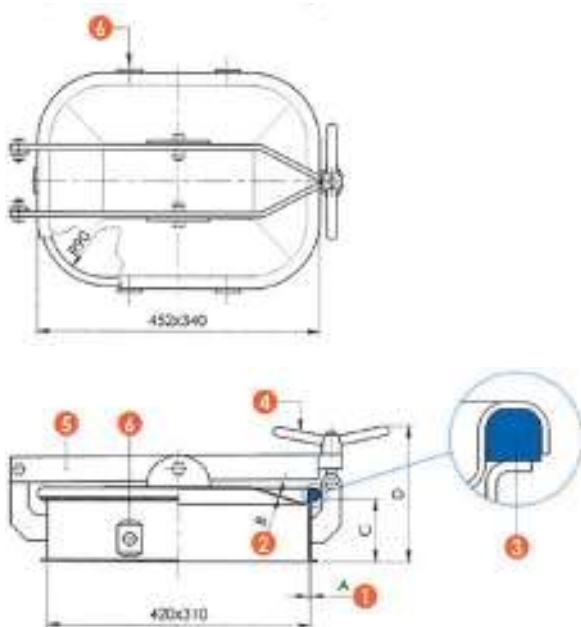
**ЛЮК ПРЯМОУГОЛЬНЫЙ  
ДЛЯ БЕТОННЫХ ЕМКОСТЕЙ**
**6010 LCM**

AISI 304 - 316 L

310x420 мм

Артикул	A	B	C	D						P max, б р
6010 LCM	3	2	100	196						0,5

- 1 – к йм
- 2 – крышк
- 3 – уплотнение
- 4 – ручк
- 5 – плечо
- 6 – консоль

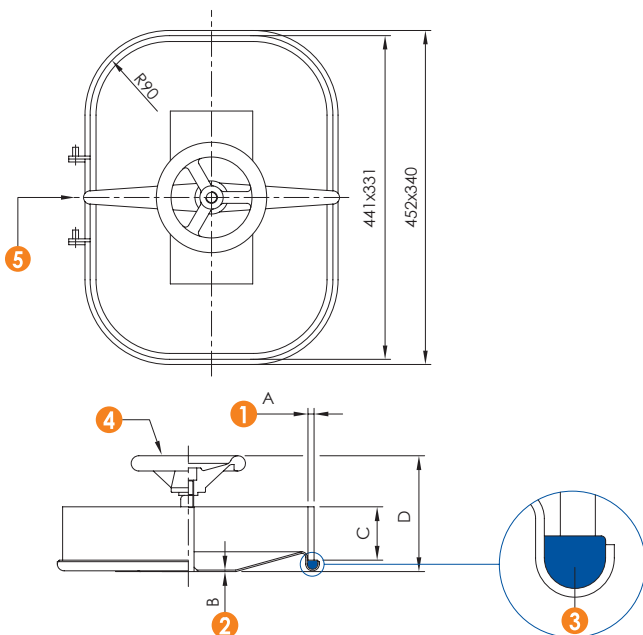

**ЛЮК ПРЯМОУГОЛЬНЫЙ**
**6011**

AISI 304 - 316 L

310x420 мм

Артикул	A	B	C	D						P max, б р
6011	8	2	80	150						1
6011 B	только крышк с ксесу р ми									

- 1 – к йм
- 2 – крышк
- 3 – уплотнение
- 4 – ручк
- 5 – плечо



**ЛЮК ПРЯМОУГОЛЬНЫЙ  
ДЛЯ БЕТОННЫХ ЕМКОВ**

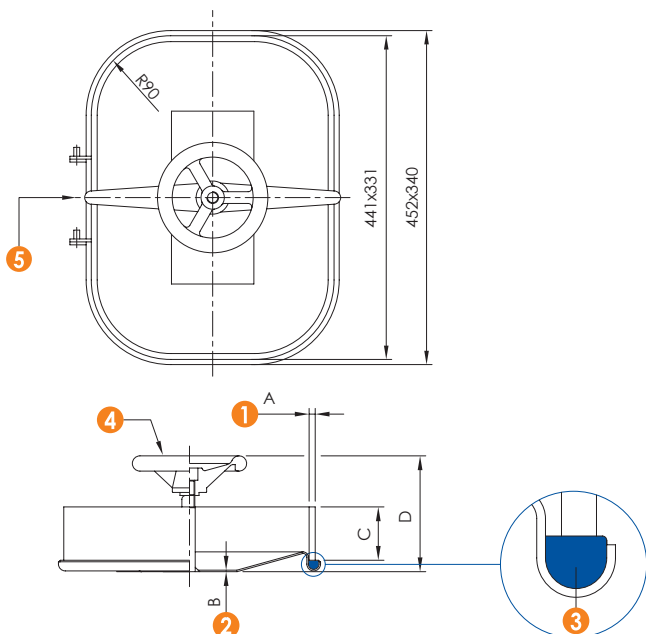
**6011 CM**

AISI 304 - 316 L

310x420 мм

Артикул	A	B	C	D						P max, б р
6011 CM	3	2	100	170						1

- 1 – к йм
- 2 – крышк
- 3 – уплотнение
- 4 – ручк
- 5 – плечо
- 6 – консоль



**ЛЮК ПРЯМОУГОЛЬНЫЙ**

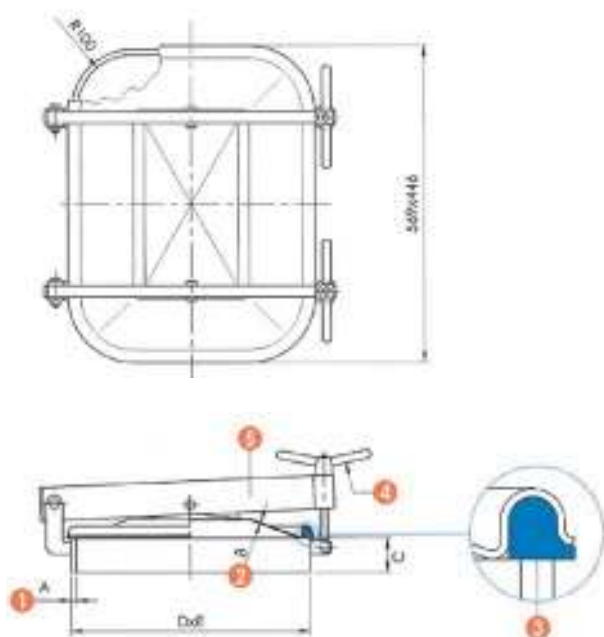
**6012**

AISI 304 - 316 L

410x530 мм

Артикул	A	B	C	D	E					P max, б р
6012	10	2,5	60	432	555					0,6
6012 A	10	2,5	100	432	555					0,6
6012 SUPER	12	2,5	60	432	555					0,8
6012 A SUPER	12	2,5	100	432	555					0,8
6012 B	только крышк с ксессу р ми									

- 1 – к йм
- 2 – крышк
- 3 – уплотнение
- 4 – ручк
- 5 – плечо



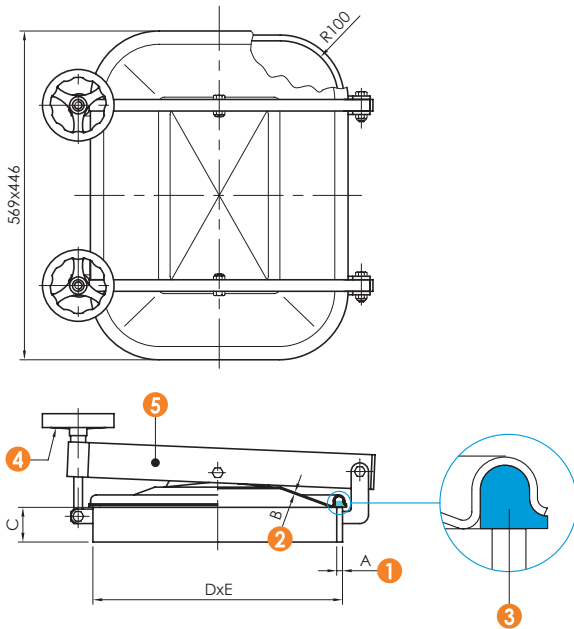
**ЛЮК ПРЯМОУГОЛЬНЫЙ**
**6012 ECO**

AISI 304 - 316 L

410x530 мм

Артикул	A	B	C	D	E					P max, б р
6012 ECO1	8	2	60	432	555					0,4
6012 ECO2	8	2	100	432	555					0,4

- 1 – к йм
- 2 – крышк
- 3 – уплотнение
- 4 – ручк
- 5 – плечо

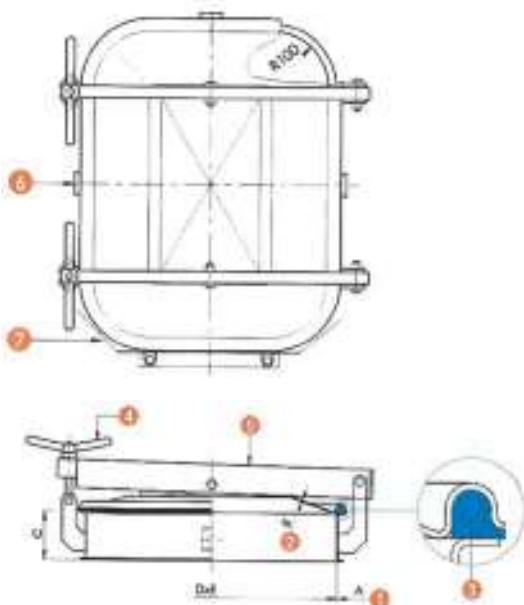

**ЛЮК ПРЯМОУГОЛЬНЫЙ  
ДЛЯ БЕТОННЫХ ЕМКСТЕЙ**
**6012 CM**

AISI 304 - 316 L

410x530 мм

Артикул	A	B	C	D	E					P max, б р
6012 CM	3	2	70	414	526					0,4

- 1 – к йм
- 2 – крышк
- 3 – уплотнение
- 4 – ручк
- 5 – плечо
- 6 – консоль
- 7 – покрытие



**ЛЮК ПРЯМОУГОЛЬНЫЙ**

**6012 E** AISI 304 - 316 L

410x530 мм

Артикул	A	B	C	D	E	F	Р max, б р
6012 E	10	2,5	60	432	555	160	1,2
6012 E1	10	2,5	100	432	555	200	1,2
6012 E SUPER	12	2,5	60	432	555	160	1,2
6012 E1 SUPER	12	2,5	100	432	555	200	1,2
6012 F	только крышк с ксесу р ми						

1 – к йм  
 2 – крышк  
 3 – уплотнение  
 4 – ручк  
 5 – плечо

**ЛЮК ПРЯМОУГОЛЬНЫЙ**

**6013** AISI 304 - 316 L

410x530 мм

Артикул	A	B	C	D	E	Р max, б р	
6013	10	2,5	60	432	555	0,6	
6013 A	10	2,5	100	432	555	0,6	
6013 SUPER	12	2,5	60	432	555	0,8	
6013 A SUPER	12	2,5	100	432	555	0,8	
6013 B	только крышк с ксесу р ми						

1 – к йм  
 2 – крышк  
 3 – уплотнение  
 4 – ручк  
 5 – плечо



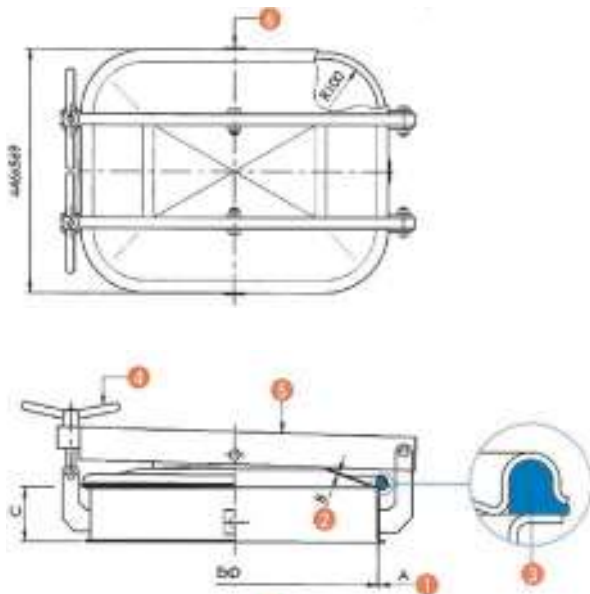
**ЛЮК ПРЯМОУГОЛЬНЫЙ  
С ГОРИЗОНТАЛЬНЫМ ОТКРЫТИЕМ  
ДЛЯ БЕТОННЫХ ЕМКОВ**
**6013 CM**

AISI 304 - 316 L

410x530 мм

Артикул	A	B	C	D	E					P max, б р
6013 CM	3	2	70	414	526					0,4

- 1 – к йм
- 2 – крышк
- 3 – уплотнение
- 4 – ручк
- 5 – плечо

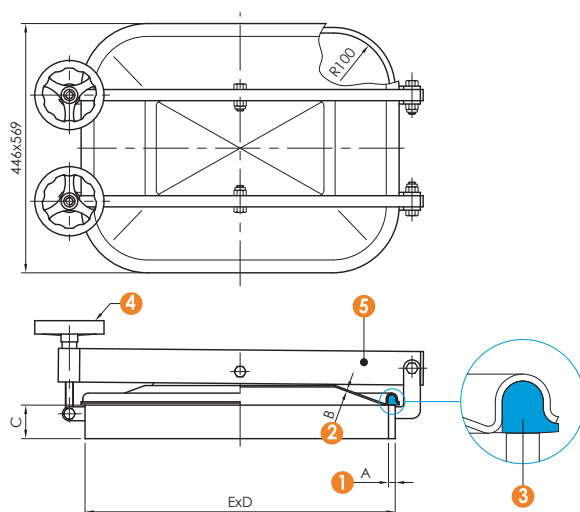

**ЛЮК ПРЯМОУГОЛЬНЫЙ**
**6013 ECO**

AISI 304 - 316 L

410x530 мм

Артикул	A	B	C	D	E					P max, б р
6013 ECO1	8	2	60	432	555					0,4
6013 ECO2	8	2	100	432	555					0,4

- 1 – к йм
- 2 – крышк
- 3 – уплотнение
- 4 – ручк
- 5 – плечо





**ЛЮК ПРЯМОУГОЛЬНЫЙ**

410x530 мм	<b>6014</b>					AISI 304 - 316 L					
	Артикул	A	B	C	D	E					P max, б р
	6014	12	2,5	100	432	555					4

1 – к йм  
 2 – крышк  
 3 – уплотнение  
 4 – ручк  
 5 – плечо  
 6 – консоль

**ПОДЪЕМНЫЕ ВОРОТА**

350x400 мм	<b>6015</b>			AISI 304 - 316 L						
	Артикул	A	B	C					P max, б р	
	6015	415x360	455x400	425x370					1	
	6015 A	ручное или пневм тическое открытие								

1 – к йм  
 2 – крышк  
 3 – уплотнение  
 4 – ручк  
 5 – плечо

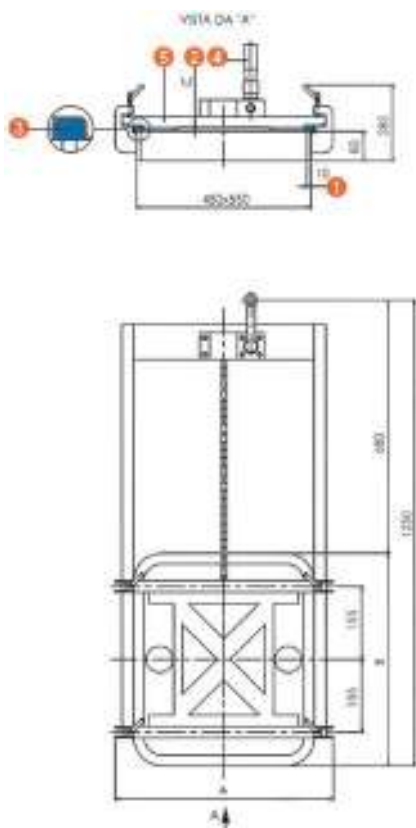
**ПОДЪЕМНЫЕ ВОРОТА**
**6015 B**

AISI 304 - 316 L

430x530 мм

Артикул	A	B	C							P max, б р
6015 B	560	570	1,5							1
6015 B1	ручное или пневматическое открытие									

- 1 – к йм
- 2 – крышк
- 3 – уплотнение
- 4 – ручк
- 5 – плечо

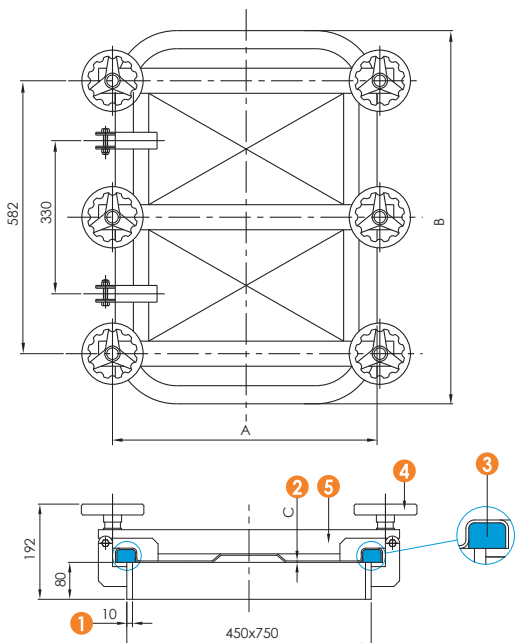

**ЛЮК ОВАЛЬНЫЙ С ВНУТРЕННИМ ОТКРЫТИЕМ**
**6015 C**

AISI 304 - 316 L

430x730 мм

Артикул	A	B	C							P max, б р
6015 C	490	780	2,0							1

- 1 – к йм
- 2 – крышк
- 3 – уплотнение
- 4 – ручк
- 5 – плечо



**ПОДЪЕМНЫЕ ВОРОТА**

**6015 E** AISI 304 - 316 L

430x730 мм

Артикул	A	B	C	Р max, б р
6015 E	505	795	2	1
6015 E1	ручное или пневматическое открытие			

1 – к йм  
 2 – крышк  
 3 – уплотнение  
 4 – ручк  
 5 – плечо

**ПОДЪЕМНЫЕ ВОРОТА**

**6015 G** AISI 304 - 316 L

610x810 мм

Артикул	A	B	C	Р max, б р
6015 G	750	1880	2	1
6015 G1	ручное или пневматическое открытие			

1 – к йм  
 2 – крышк  
 3 – уплотнение  
 4 – ручк  
 5 – плечо



**ПОДЪЕМНЫЕ ВОРОТА**

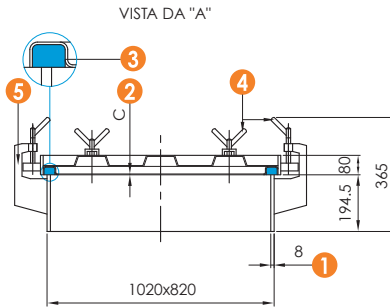
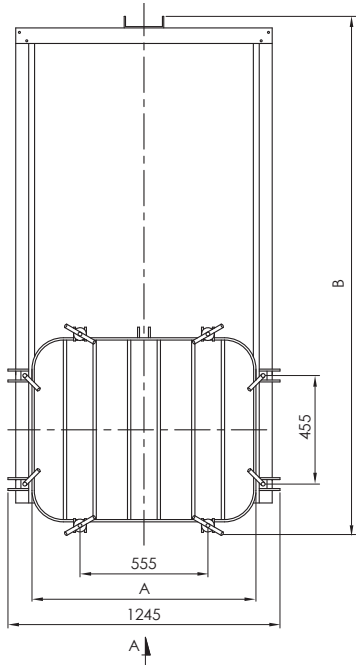
**6015 L**

AISI 304 - 316 L

800x1000 мм

Артикул	A	B	C							P max, б р
6015 L	1055	2000	2							1
6015 L1	ручное или пневматическое открытие									

- 1 – к йм
- 2 – крышк
- 3 – уплотнение
- 4 – ручк
- 5 – плечо



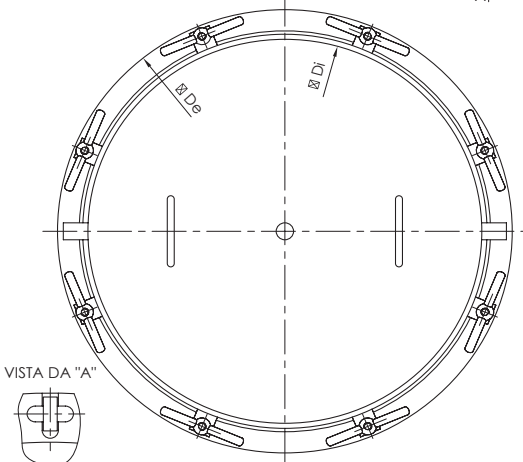
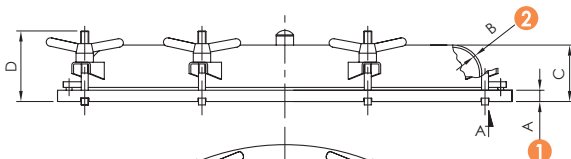
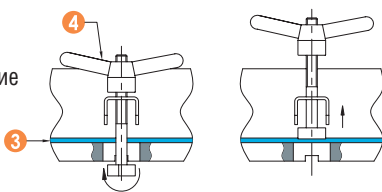
**ЛЮК КРУГЛЫЙ**

**6017 C**

AISI 304/L - 316/L

Артикул	A	B	C	D	Di	De			P max, б р	B кум, б р
6017 C1	18	4	100	165	900	1016			2	-1
6017 C2	18	4	100	165	680	785			4	-1

- 1 – к йм
- 2 – крышк
- 3 – уплотнение
- 4 – ручк



**ЛЮК КРУГЛЫЙ** **6022** AISI 304 - 316 L

Артикул	DN	Di	A	B	C	D	E	F	Р max, б р
6022	150	145	2	1,5	80	164	256	259	0
6022 А	200	220	2	1,5	80	172	240	328	0
6022 В *	300	299	2	1,5	80	180	322	420	0
6022 С *	400	394	2	1,5	80	180	420	514	0
6022 D	500	499	2	1,5	80	202	526	620	0
6022 E	600	598	2	1,5	80	180	630	720	0

\* ребристые выемки и седло кл п н только для DN 300 и 400

1 – к йм  
2 – крышк  
3 – уплотнение  
4 – ручк  
5 – плечо

**ЛЮК КРУГЛЫЙ** **6022 ECO** AISI 304 - 316 L

Артикул	DN	Di	A	B	C	D	E	F	Р max, б р
6022 А ECO	200	220	2	1,5	60	153	240	328	0
6022 В ECO	300	299	2	1,5	60	160	322	410	0
6022 С ECO	400	394	2	1,5	60	173	420	514	0
6022 D ECO	500	499	2	1,5	60	175	526	630	0
6022 E ECO	600	598	2	1,5	60	168	630	725	0

1 – к йм  
2 – крышк  
3 – уплотнение  
4 – ручк  
5 – плечо  
6 – консоль

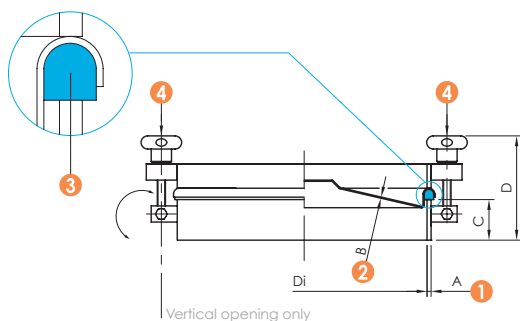
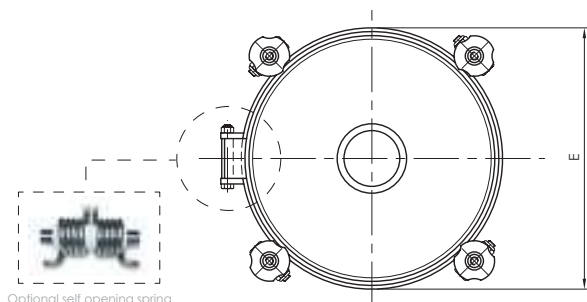


**ЛЮК КРУГЛЫЙ**
**6023**

AISI 304 - 316 L

- 1 – к йм
- 2 – крышк
- 3 – уплотнение
- 4 – ручк

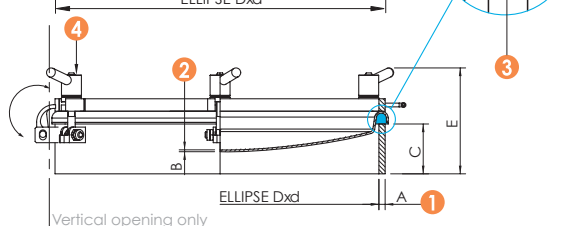
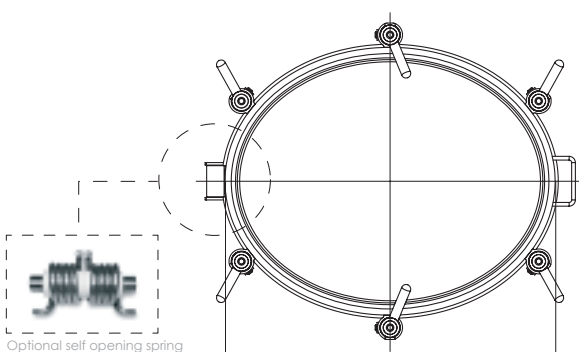
Артикул	DN	Di	A	B	C	D	E	№ 4		P max, б р	B куум, б р
6023 A	200	220	8	1,5	60	136	240	3		3	-0,5
6023 B	300	300	8	1,5	60	136	321	4		3	-0,5
6023 C	400	398	8	1,5	60	137	420	5		1,5	-0,5
6023 D	500	500	8	1,5	60	136	526	6		1,5	-0,5
6023 E	600	600	8	1,5	60	144	630	7		1	-0,3


**ЛЮК ОВАЛЬНЫЙ**
**6023 F**

AISI 304 - 316 L

- 1 – к йм
- 2 – крышк
- 3 – уплотнение
- 4 – ручк

Артикул	Dxd	A	B	C	E	№ 4		P max, б р	B куум, б р
6023 F1	412x315	8	2,5	75	165	6		4	-1
6023 F2	510x410	10	3	80	170	8		3	-1



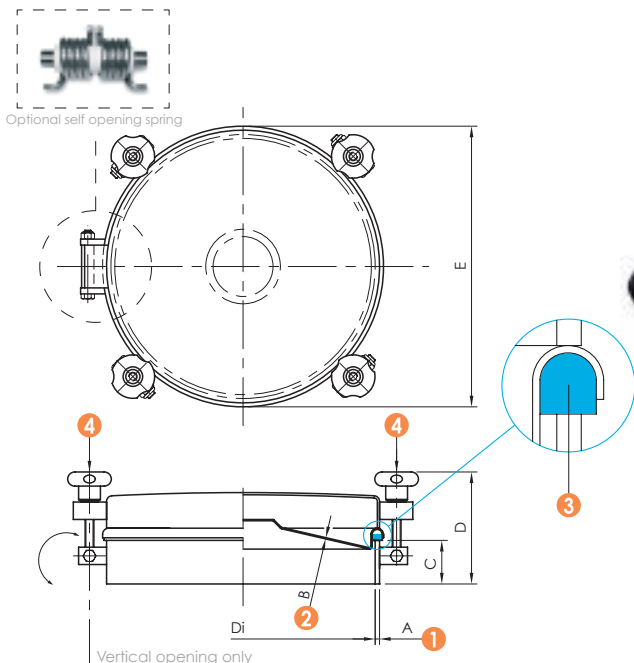
**ЛЮК КРУГЛЫЙ  
С ТЕРМОИЗОЛИРОВАННОЙ КРЫШКОЙ**

**6023 Н**

AISI 304 - 316 L

Артикул	DN	Di	A	B	C	D	E	№ 4		Р max, б р	В куум, б р
6023 Н2	200	220	8	1,5	60	135	240	3		3	-0,5
6023 Н3	300	300	8	1,5	60	135	321	4		3	-0,5
6023 Н4	400	398	8	1,5	60	136	420	5		1,5	-0,5
6023 Н5	500	500	8	1,5	60	165	526	6		1,5	-0,5
6023 Н6	600	600	8	1,5	60	165	630	7		1	-0,3

- 1 – к йм
- 2 – крышк
- 3 – уплотнение
- 4 – ручк



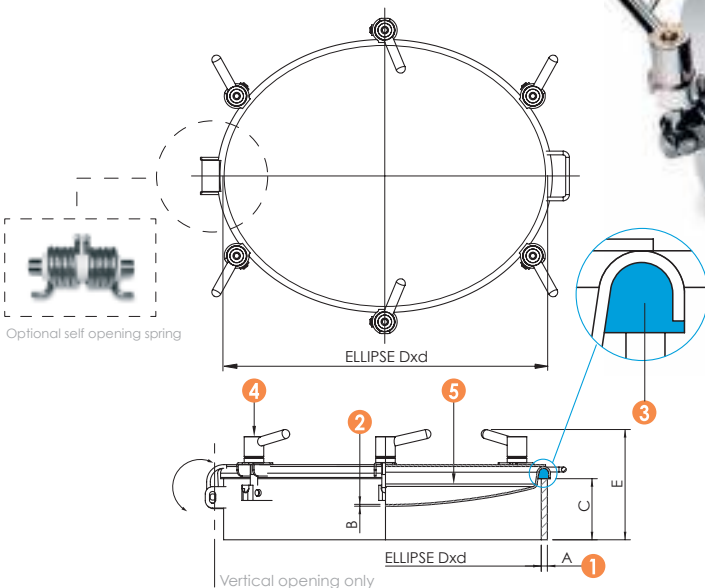
**ЛЮК ОВАЛЬНЫЙ  
С ТЕРМОИЗОЛИРОВАННОЙ КРЫШКОЙ**

**6023 Н10/11**

AISI 304 - 316 L

Артикул	Dxd	A	B	C	E				Р max, б р	В куум, б р
6023 Н10	412x315	8	2,5	75	165				4	-1
6023 Н11	510x410	10	3	85	170				3	-1

- 1 – к йм
- 2 – крышк
- 3 – уплотнение
- 4 – ручк
- 5 – изоляция



**ЛЮК КРУГЛЫЙ**

**6024**

AISI 304 - 316 L

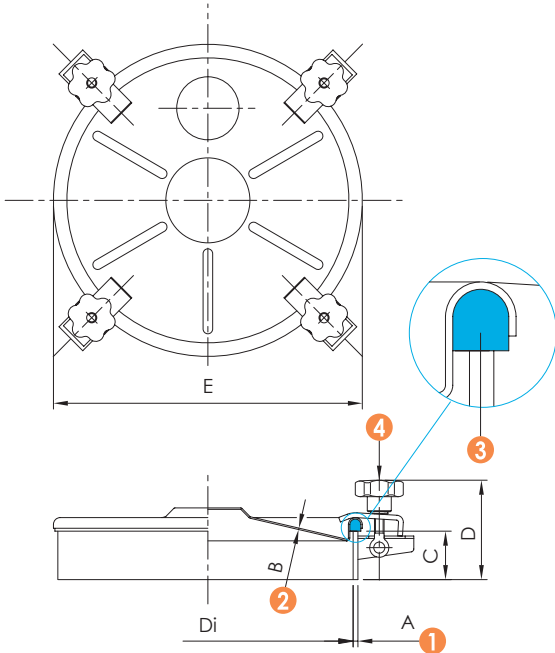
50x5 мм

Артикул	DN	Di	A	B	C	D	E	№ 4	Р max, б р	В куум, б р
6024 A	200	223	5	1,5	50	103	300	3	0,1	-0,5
6024 B *	300	304	5	1,5	50	103	381	3	0,1	-0,5
6024 C *	400	398	5	1,5	50	103	420	4	0,1	-0,5
6024 D	500	500	5	1,5	50	111	526	5	0,05	-0,5
6024 E	600	600	5	1,5	50	111	630	6	0,05	-0,3

6025 только крышк с ксессу р ми

\* ребристые выемки и седло кл п н только для DN 300 и 400

- 1 – к йм
- 2 – крышк
- 3 – уплотнение
- 4 – ручк



**ЛЮК КРУГЛЫЙ**

**6025 L**

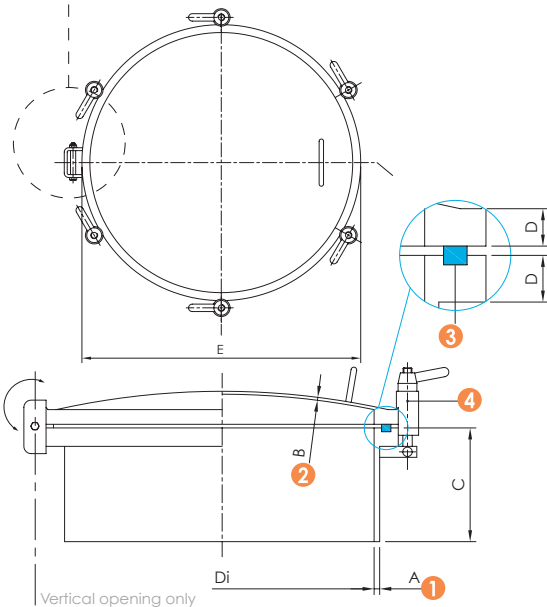
AISI 304 - 316 L

Артикул	DN	Di	A	B	C	D	E	№ 4	Р max, б р	В куум, б р
6025 L15	150	150	4	2	120	20	190	3	4	-1
6025 L2	200	200	4	3	120	20	240	4	4	-1
6025 L3	300	300	6	4	120	20	340	4	4	-1
6025 L35	350	350	6	4	120	20	390	4	4	-1
6025 L4	400	400	6	4	120	20	440	6	4	-1
6025 L45	450	450	6	4	120	20	490	6	3	-1
6025 L5	500	500	6	4	120	20	540	6	3	-1
6025 L6	600	600	6	5	125	25	650	6	2	-1

- 1 – к йм
- 2 – крышк
- 3 – уплотнение
- 4 – ручк



Optional self opening spring



Доступно с ручк ми из ПВХ

**ЛЮК КРУГЛЫЙ** **6025 P** **AISI 304 - 316 L**

Артикул	DN	Di	A	B	C	D	E	№ 4	Р max, б р	В куум, б р
6025 P15	150	150	4	2	120	20	190	3	4	-1
6025 P2	200	200	4	3	120	20	240	4	4	-1
6025 P3	300	300	6	4	120	20	340	4	4	-1
6025 P35	350	350	6	4	120	20	390	4	4	-1
6025 P4	400	400	6	4	120	20	440	6	4	-1
6025 P45	450	450	6	4	120	20	490	6	3	-1
6025 P5	500	500	6	4	120	20	540	6	3	-1
6025 P6	600	600	6	5	125	25	650	6	2	-1

1 – к йм  
 2 – крышк  
 3 – уплотнение  
 4 – ручк  
 5 – диоптр

Optional self opening spring

Vertical opening only

Доступно с ручк ми из ПВХ

**ЛЮК КРУГЛЫЙ** **6025 RM** **AISI 304 L - 316 L**

Артикул	DN	Di	De	A	Р max, б р	В куум, б р
6025 RM3	300	305	342	4	0,15	-1
6025 RM4	400	400	437	4	0,1	-1
6025 RM5	500	500	537	4	0,1	-1
6025 RM6	600	600	637	6	0,05	-1

1 – к йм  
 2 – крышк  
 3 – уплотнение  
 4 – ручк

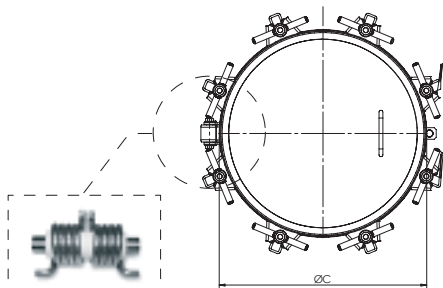
Vertical opening only



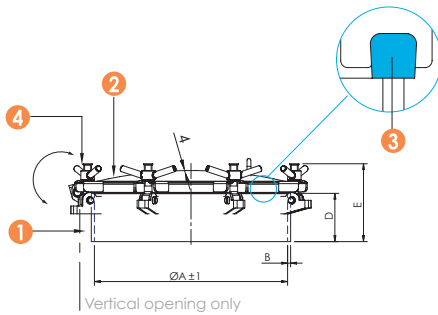
**ЛЮК КРУГЛЫЙ**
**6025 RP**

AISI 304 L - 316 L

- 1 – к йм
- 2 – крышк
- 3 – уплотнение
- 4 – ручк



Optional self opening spring



Vertical opening only

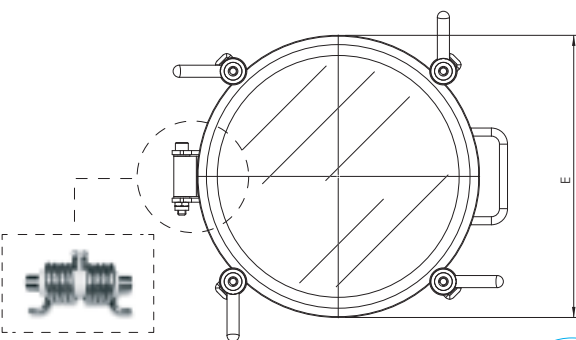
Артикул	DN	ØA	B	ØC	D	E	kg	№ 4	t, °C	P max, б р	B куум, б р
6025 RP3	300	305	8	342	125	201	20	3	-20...+200	2,7	-1
							22	4	-20...+200	4,0	-1
							28	4	-20...+200	1,5	-1
6025 RP4	400	400	8	437	125	201	30	6	-20...+200	3,0	-1
							32	8	-20...+200	4,0	-1
							34	4	-20...+200	1,5	-1
6025 RP5	500	500	8	537	125	201	37	6	-20...+200	2,7	-1
							39	8	-20...+200	4,0	-1
							44	6	-20...+200	1,0	-1
6025 RP6	600	600	8	637	125	201	46	8	-20...+200	2,5	-1
							48	10	-20...+200	3,0	-1


**ЛЮК КРУГЛЫЙ СО СТЕКЛЯННОЙ КРЫШКОЙ**
**6025 V**

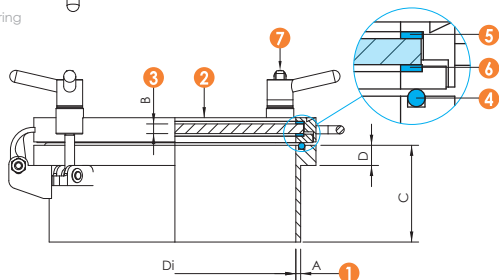
AISI 316 L

- 1 – к йм
- 2 – крышк
- 3 – стекло
- 4 – уплотнение
- 5 – уплотнение
- 6 – уплотнение
- 7 – периферическое з крытие

Артикул	DN	Di	A	B	C	D	E	№ 7	P max, б р	B куум, б р
6025 V2	200	200	6	12	120	25	250	4	3	-1
6025 V3	300	300	6	12	120	25	350	4	3	-1
6025 V4	400	400	6	12	120	25	450	6	3	-1
6025 V5	500	500	6	12	120	25	550	6	1,5	-1
6025 V6	600	600	6	15	120	25	650	6	1	-1



Optional self opening spring



**ЛЮК КРУГЛЫЙ** **6026 N** **AISI 304 - 316 L**

Артикул	DN	Di	A	B	C	D	E	F	P max, б р	В куум, б р
6026 N-1	400	400	3	2	100	250	474	515	0,01	-0,7
6026 N-2	500	500	3	2	100	250	544	625	0,01	-0,5
6026 N-3	600	600	3	2	100	250	640	715	0,01	-0,5

1 – к йм  
 2 – крышк  
 3 – уплотнение  
 4 – ручк  
 5 – плечо

**ЛЮК КРУГЛЫЙ** **6027 A** **AISI 304 - 316 L**

Артикул	DN	Di	A	B	C	D	E	F	P max, б р
6027 A2	200	200	2	2	80	172	245	315	0
6027 A3	300	300	2	2	80	190	345	415	0
6027 A4	400	400	2	2	80	190	439	515	0
6027 A45	450	450	2	2	80	224	491	565	0
6027 A5	500	500	2	2	80	180	544	625	0
6027 A6	600	600	2	2	80	202	640	715	0
6027 A9	только крышк с ксессу р ми								

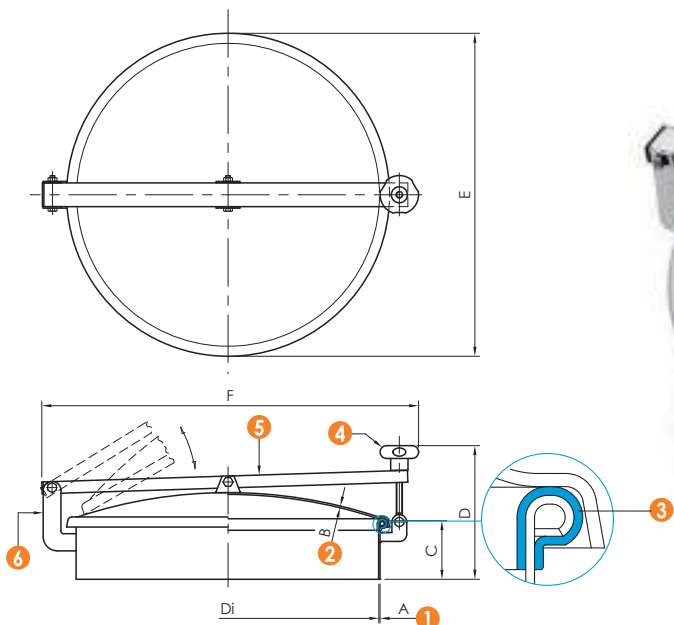
1 – к йм  
 2 – крышк  
 3 – уплотнение  
 4 – ручк  
 5 – плечо  
 6 – консоль

Art. 37AECO

**ЛЮК КРУГЛЫЙ**
**6027 A ECO** AISI 304 - 316 L

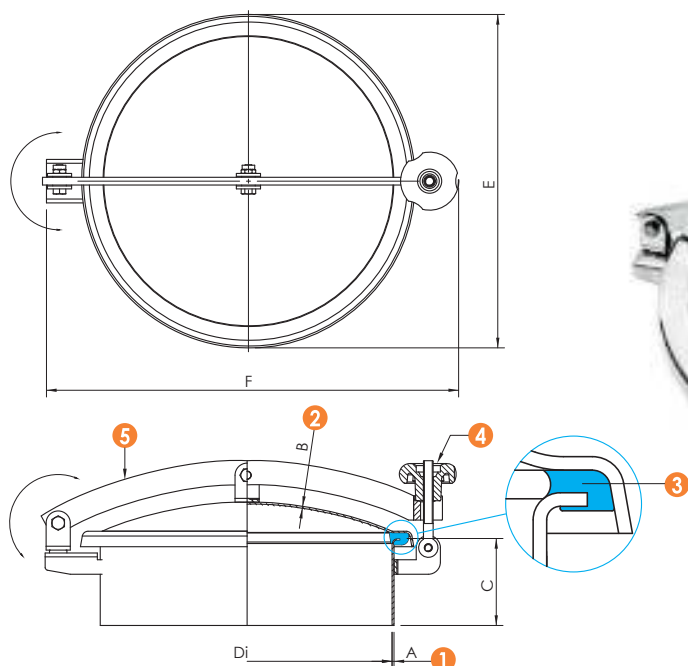
Артикул	DN	Di	A	B	C	D	E	F	P max, б р
6027 A2 ECO	200	200	2	2	60	180	245	315	0
6027 A3 ECO	300	300	2	2	60	192	345	415	0
6027 A4 ECO	400	400	2	2	60	189	438	515	0
6027 A5 ECO	500	500	2	2	60	190	544	620	0
6027 A6 ECO	600	598	2	2	60	219	640	715	0
6027 A9 ECO	только крышк с ксессу р ми								

- 1 – к йм
- 2 – крышк
- 3 – уплотнение
- 4 – ручк
- 5 – плечо
- 6 – консоль


**ЛЮК КРУГЛЫЙ**
**6027 E** AISI 304 - 316 L

Артикул	DN	Di	A	B	C	E	F	P max, б р
6027 E2	200	200	2	2	90	245	327	0,01
6027 E3	300	300	2	2	90	355	427	0,01
6027 E4	400	400	2	2	90	435	527	0,01
6027 E5	500	499	2	2	90	544	626	0,01
6027 E6	600	598	2	2	90	640	725	0,01

- 1 – к йм
- 2 – крышк
- 3 – уплотнение
- 4 – ручк
- 5 – плечо



**ЛЮК КРУГЛЫЙ** **6027 L** **AISI 304 - 316 L**

Артикул	DN	Di	A	B	C	D	E	F	Р max, б р
6027 L2	200	200	3	3	103	203	245	325	0,05
6027 L3	300	300	3	3	103	205	345	425	0,05
6027 L4	430	430	3	3	103	205	474	555	0,05
6027 L45	450	444	3	2,5	103	200	490	570	0,05
6027 L5	500	500	3	3	103	209	544	625	0,04
6027 L6	600	600	3	3	103	205	640	725	0,04

1 – к йм  
 2 – крышк  
 3 – уплотнение  
 4 – ручк  
 5 – плечо

**ЛЮК КРУГЛЫЙ СО СТЕКЛЯННОЙ КРЫШКОЙ** **6027 VS** **AISI 316 L**

Артикул	DN	Di	A	B	C	Р max, б р
6027 VS4	430	430	3	10	103	0,01
6027 VS5	500	500	3	10	103	0,01
6027 VS6	600	600	3	10	103	0,01

1 – к йм  
 2 – стекло  
 3 – уплотнение  
 4 – ручк

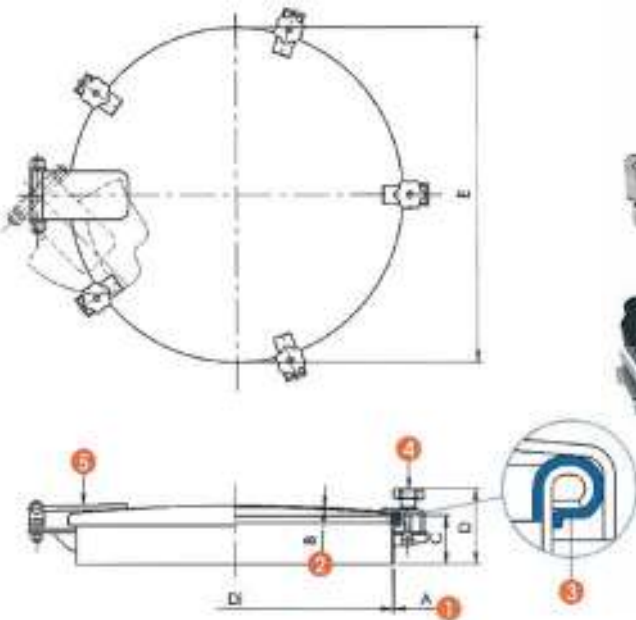


**ЛЮК КРУГЛЫЙ**
**6028 A**

AISI 304 - 316 L

Артикул	DN	Di	A	B	C	D	E	№ 4		P max, б р	B куум, б р
6028 A2	200	200	2	2	80	125	245	3		0,1	-0,5
6028 A3	300	300	2	2	80	125	345	4		0,1	-0,5
6028 A4	400	400	2	2	80	125	439	4		0,1	-0,5
6028 A5	500	500	2	2	80	125	544	5		0,05	-0,5
6028 A6	600	598	2	2	80	125	640	6		0,06	-0,3

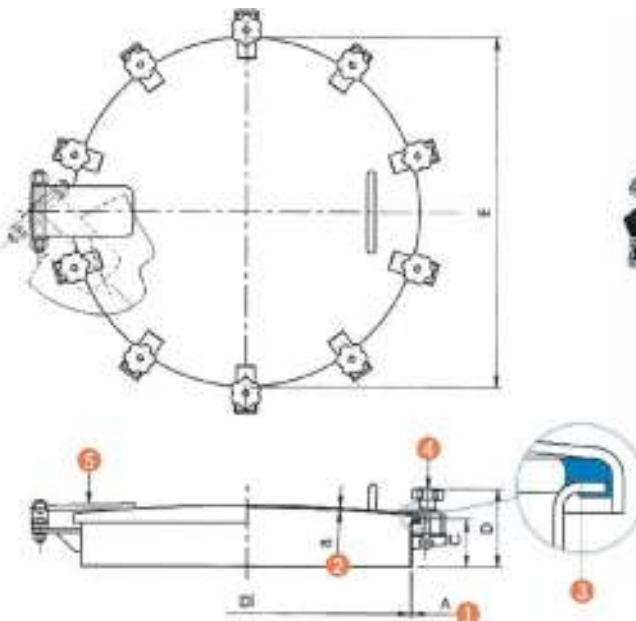
- 1 – к йм
- 2 – крышк
- 3 – уплотнение
- 4 – периферическое з крытие
- 5 – плечо


**ЛЮК КРУГЛЫЙ**
**6028 C**

AISI 304 - 316 L

Артикул	DN	Di	A	B	C	D	E	№ 4		P max, б р
6028 C7	750	740	3	1,2	100	145	785	7		0,01
6028 C9	900	888	3	1,5	100	155	950	8		0,01
6028 C4	1200	1200	3	2	100	145	1255	12		0,01
6028 C5	1400	1400	3	2	100	145	1455	14		0,01

- 1 – к йм
- 2 – крышк
- 3 – уплотнение
- 4 – периферическое з крытие
- 5 – плечо



**ЛЮК КРУГЛЫЙ** **6028 E** **AISI 304 - 316 L**

Артикул	DN	Di	A	B	C	D	E	F	Р max, б р
6028 E	400	430	3	3	103	255	474	625	0,01
6028 E3	450	444	3	2,5	103	250	490	675	0,01
6028 E1	500	500	3	3	103	250	544	695	0,01
6028 E2	600	600	3	3	103	239	640	699	0,01

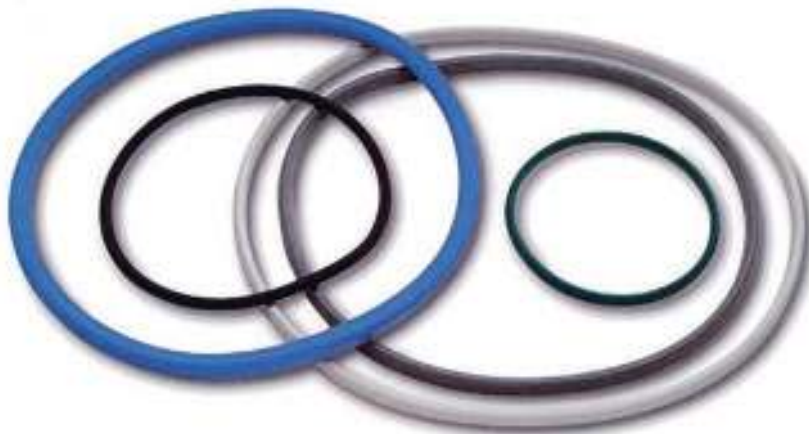
1 – к йм  
 2 – крышк  
 3 – уплотнение  
 4 – ручк  
 5 – плечо

**ЛЮК КРУГЛЫЙ** **6028 F** **AISI 304 - 316 L**

Артикул	DN	Di	A	B	C	D	Р max, б р	В куум, б р
6028F4	430	430	3	3	103	474	0,5	-0,5
6028F5	500	500	3	3	103	544	0,4	-0,5
6028F6	600	600	3	3	103	640	0,3	-0,3

1 – к йм  
 2 – крышк  
 3 – уплотнение  
 4 – ручк  
 5 – плечо


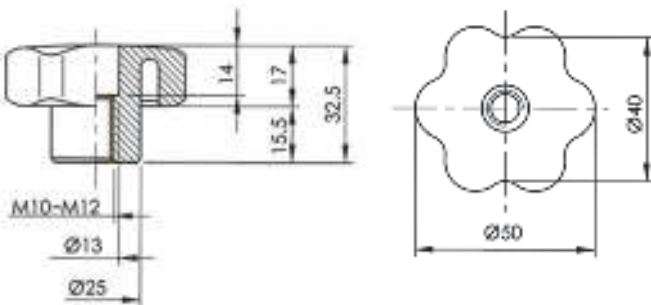
УПЛОТНЕНИЯ


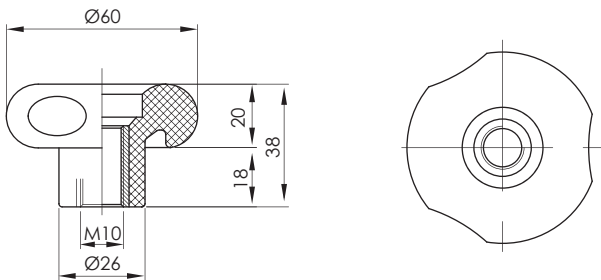
**6036**

**СФЕРА ПРИМЕНЕНИЯ И ХАРАКТЕРИСТИКИ ПРОКЛАДОК И УПЛОТНЕНИЙ ИЗ ЭЛАСТОМЕРА**


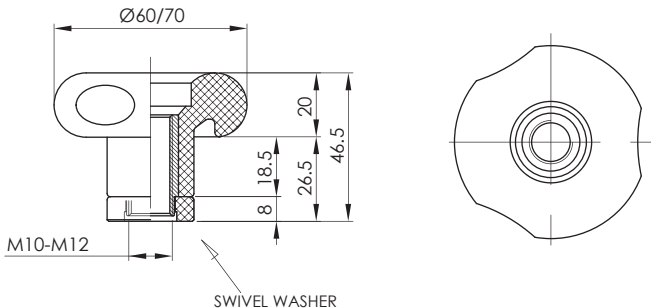
Торговое и именованное	Техническое и именованное	Сфера применения	Температурные ограничения	Не рекомендуется для
NBR	сополимер бутадиена с высоким содержанием акрилонитрила	углеводороды с содержанием ароматических соединений менее 45%, природный газ, воздух, вода, морская вода, спирты, двухатомные спирты	-20 °C ... +100 °C	перекисные окислители, бензол, диметилбензол
ЭТИЛЕН ПРОПИЛЕН высокотемпературный EPDM HT	термополимер этилена и пропилена	вода, пар, морская вода, солевые растворы, брызговики, метилтертилы, фосфаты, эфиры, кетоны, пищевые щелочные соединения, жидкости и твердые вещества, неорганические кислоты с низким содержанием хлоридной соли	-35 °C ... +150 °C	углеводороды, масла, жиры, сухой воздух
СИЛИКОН Q	кремнийсодержащий метилсилил	напитки, пищевые продукты	-30 °C ... +150 °C	углеводороды, перекисные окислители, пары
VITON * FPM	сополимер фторпропилена фтористого винилидена	углеводороды с высоким содержанием ароматических соединений, минеральные и органические кислоты, фосфорная кислота, ароматические и алифатические эфиры	-10 °C ... +160 °C	пары, кетоны, амины, эфиры, щелочи
NEOPRENE * CR	полихлоропрен	масла, разбавленные минеральные кислоты, щелочи, жиры	-18 °C ... +90 °C	кетоны, концентрированные кислоты, перекисные окислители для красок
НАТУРАЛЬНЫЙ КАУЧУК NR	латекс (натуральный)	брызговики, метилтертилы	-35 °C ... +65 °C	пары, углеводороды, масла
TEFLON * P.T.F.E.	политетрафторэтилен	корродирующие вещества, перекисные окислители	-40 °C ... +180 °C	брызговики, метилтертилы, газозащитный фтор, щелочные металлы в расплавленном состоянии


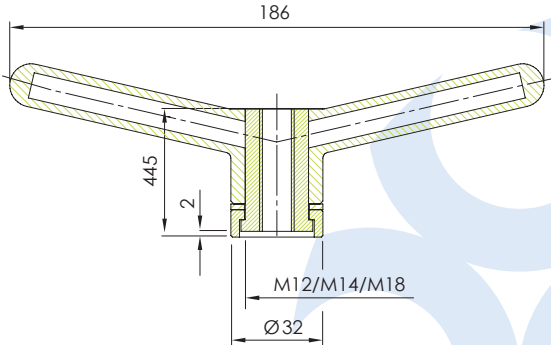
\* торговая марка DU PONT

Вышеуказанный таблицей является ориентировочной. Многие факторы влияют на степень коррозии (тип раствор, концентрация, температура, наличие примесей и т.п.). Окончательная оценка производится клиентом в соответствии с областью применения оборудования и его характеристиками.

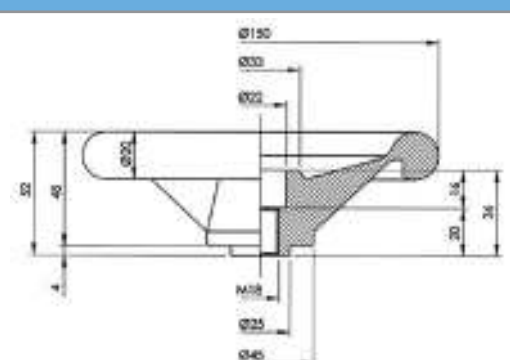

ГАЙКА-БАРАШЕК	<b>6036 V1</b>		
	M10 - M12		

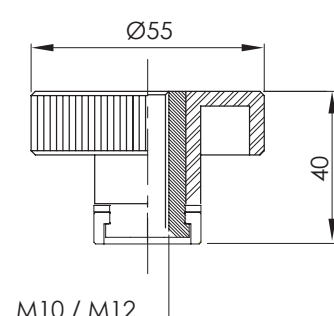

ГАЙКА ИЗ ПВХ	<b>6036 V1/A</b>		
	M10		

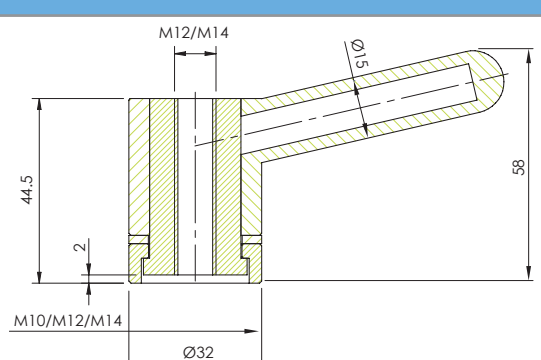

ГАЙКА ИЗ ПВХ С ШАЙБОЙ ИЗ НЕРЖАВЕЮЩЕЙ СТАЛИ	<b>6036 V1/B</b>		
	M10 - M12		

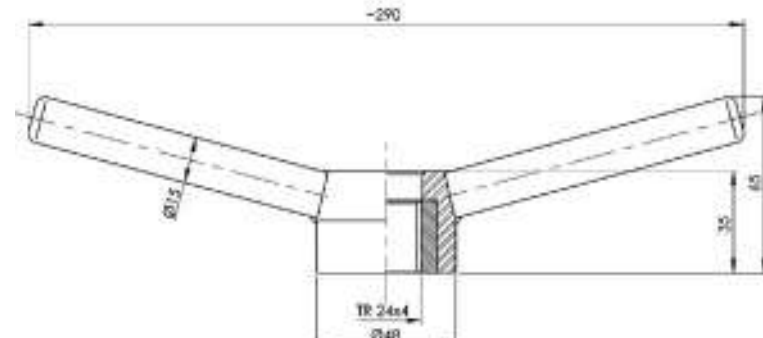

ГАЙКА РЫЧАЖКОВАЯ ИЗ НЕРЖАВЕЮЩЕЙ СТАЛИ С ДВУМЯ РУЧКАМИ	<b>6036 V2</b>		
	M12 - M14 - M18		



ШТУРВАЛ ИЗ ТЕХНОПОЛИМЕРА	<b>6036 V3</b>	
	M18	
		

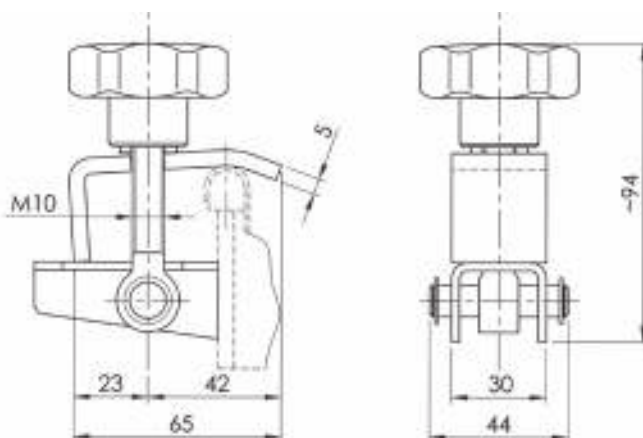
ГАЙКА ИЗ НЕРЖАВЕЮЩЕЙ СТАЛИ	<b>6036 V4</b>	
	M10 - M12	
		

ГАЙКА РЫЧАЖКОВАЯ ИЗ НЕРЖАВЕЮЩЕЙ СТАЛИ С ОДНОЙ РУЧКОЙ	<b>6036 V5</b>	
	M14	
		

ГАЙКА РЫЧАЖКОВАЯ ИЗ НЕРЖАВЕЮЩЕЙ СТАЛИ С ДВУМЯ РУЧКАМИ	<b>6036 V6</b>	
	TR 24x4	
		

МАЯТНИКОВЫЙ БОЛТ  
ИЗ НЕРЖАВЕЮЩЕЙ СТАЛИ

6036 V7



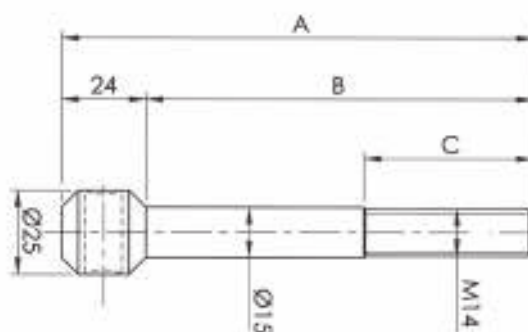
ПОВОРОТНЫЙ НЕРЖАВЕЮЩИЙ БОЛТ

6036 V8

M14



Артикул	A	B	C						
6036 V8 - 4 - 1	150	128	80						
6036 V8 - 4 - 2	172	148	100						
6036 V8 - 4 - 3	165	141	75						
6036 V8 - 4 - 4	135	111	80						
6036 V8 - 4 - 5	225	201	125						



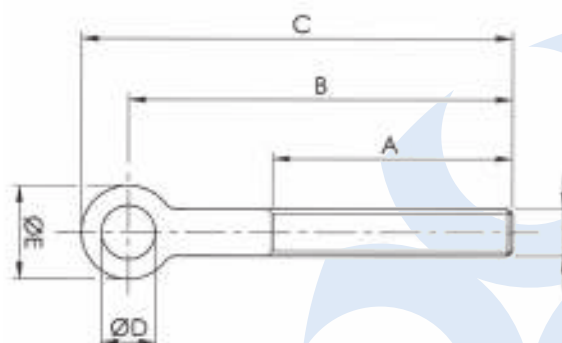
НЕРЖАВЕЮЩИЙ БОЛТ С ПРОУШИНОЙ

6036 V9

M10 - M12



Артикул	M	A	B	C	D	E			
6036 V9 - 4 - 1	M10	95	110	120	8,2	20			
6036 V9 - 4 - 2	M10	85	100	110	8,2	20			
6036 V9 - 4 - 3	M10	60	75	85	10,2	20			
6036 V9 - 4 - 4	M12	80	130	140,5	10,2	21			
6036 V9 - 4 - 5	M12	80	160	170,5	10,2	21			



**ТЕХНИЧЕСКАЯ ИНФОРМАЦИЯ ПО УПЛОТНИТЕЛЬНЫМ КОЛЬЦАМ**

Наименование	Силикон (VMQ силиконовые резин)	EPDM (этилен – пропилен – диеновые резин)	Витон (FPM фторные резин)	Пербунд (NBR нитриловые резин)	PTFE (политетрафторэтилен)
Температурный диапазон применения	в воде ст. бильно до 100°C  возможность стерилизации одновременно до 120-130°C	постоянное эксплуатационное применение от 40°C до +140°C  возможность стерилизации одновременно до 130°C	постоянное эксплуатационное применение от 20°C до +200°C  возможность стерилизации одновременно до 130-140°C	постоянное эксплуатационное применение от 25°C до +110°C  возможность стерилизации одновременно до 130°C	до +200°C физиологически безопасное, использование от 200°C до +260°C
Рекомендуемое применение	высокая температура и нагрузка  хорошо устойчив к холоду, хорошо подходит для продуктов  обладает хорошей устойчивостью к алкоголю	обладает хорошей устойчивостью к нагрузкам:  • органические и неорганические кислоты, среды, окисляющие среды, щелочи и кетоны  • горячую воду и пар до 130°C	обладает хорошей устойчивостью к нагрузкам:  • минеральные соли  • органические и животные жиры  • смазки (и определенные присадки)  • горюче-смазочные материалы	обладает хорошей устойчивостью к нагрузкам:  • лифтичные углеводороды (пропан, бутан, бензин, минеральные масла)  • смазочные минеральные масла	обладает хорошей устойчивостью к нагрузкам практически во всех случаях  поверхность гладкая и отшлифованная, нелипкая не происходит  имеет химическую устойчивость лучше, чем все другие эластомеры  негорючий материал
Ограничения использования (пограничные)	Характеризуется сильным разбуханием для:  • низкомолекулярные сложные эфиры и эфиры  • лифтичные и ароматические углеводороды  • концентрированные кислоты и щелочи	Не используется для:  • органические и животные жиры  • лифтичные, ароматические и хлорированные углеводороды  • минеральные соли	Характеризуется сильным разбуханием для:  • полярные растворители, например: цетон, метилкетон, этилцетат, диэтилэфир и диоксан  • низкомолекулярные органические кислоты (муравьиная кислота и уксусная кислота)  • газообразный аммиак, минеральные масла  • перегретый водяной пар	Не устойчив к:  • полярные растворители  • хлорные углеводороды  • кетоны  • ароматические углеводороды (бензол)  • сложные эфиры	Не устойчив к:  • жидкие щелочные металлы и некоторые соединения фтора при высоком давлении и температуре  материал не имеет упругости резины
Сертификация материала	BGA/FDA	BGA/FDA	BGA/FDA	BGA/FDA	BGA/FDA

BGA = сертификация «Федерального министерства здравоохранения Германии» («Bundesgesundheitsamt»)

FDA = сертификация «Министерства США по продуктам и лекарствам» («US Food and Drug Administration»)

ТАБЛИЦА СООТНОШЕНИЯ РАЗМЕРОВ

дюйм	мм	DN	DIN Ø трубы н ружный	SMS Ø трубы н ружный	ISO Ø трубы н ружный
3/8	9,25	10	12	9,54	17,1
1/2	12,7	15	18	12,7	21,3
1/4	19,0	20	23	19,05	26,9
1	25,4	25	28	25	33,7
1 1/4	31,7	32	35	31,75	42,4
1 1/2	38,1	40	40	38	48,3
2	51,0	50	52 (53)	50,8	60,3
2 1/2	63,5	65	70	63,5	76,1
3	76,1	80	84	76,1	88,9
4	104,0	100	104	101,6	114,3
5	127	125	128	129	139,7
6	152,4	150	154	159	168,3

СООТНОШЕНИЕ ЕДИНИЦ ИЗМЕРЕНИЯ ДАВЛЕНИЯ

<b>1 б р</b>	100000 п ск лей
	100 килоп ск лей
	1000 миллиб р
	1000000 микроб р
	~0,98 тмосфер
	~401,46 дюймов водяного столб
	10 метров водяного столб
	~29,53 дюймов ртутного столб
	~750 миллиметров ртутного столб
	~14,5 фунтов н кв др тный дюйм
~1,02 килогр ммов н кв др тный дюйм	



## АДРЕСА ФИЛИАЛОВ

### **ООО «Инокстрейд» в г. Санкт-Петербурге**

Email: spb.spb@inoxtrade.ru  
Тел.: +7 (812) 680-29-09/10/11  
Адрес: 197101, г. Санкт-Петербург, Кенно-островский проспект, дом 10, лит. М, пом. 21Н

### **ООО «Инокстрейд» в г. Новосибирске**

Email: nsk.nsk@inoxtrade.ru  
Тел.: +7 (383) 362-23-23  
Адрес: 630110, г. Новосибирск, ул. Богдан Хмельницкого, 90/3

### **ООО «Инокстрейд» в г. Краснодаре**

Email: krasnodar.kr@inoxtrade.ru  
Тел.: +7 (861) 997-48-58/82-36  
Адрес: 350912, г. Краснодар, п. Пашковский, ул. Мир, дом 1/6

### **ООО «Инокстрейд» в г. Воронеже**

Email: voronej.vr@inoxtrade.ru  
Тел.: +7 (473) 239-47-42  
Тел.: +7 (473) 239-46-54  
Тел.: +7 (473) 250-29-47/48  
Адрес: 394033, г. Воронеж, Ленинский проспект, дом 172, пом. 601

### **ООО «Инокстрейд» в г. Самаре**

Email: samara.sm@inoxtrade.ru  
Тел.: +7 (846) 20-10-163  
Тел.: +7 (841) 299-04-12  
Адрес: 443052, г. Самара, ул. Береговая, дом 3

### **ООО «Инокстрейд» в г. Ставрополе**

Email: stav.st@inoxtrade.ru  
Тел.: +7 (8652) 38-60-66  
Тел.: +7 (8652) 38-44-59/70  
Тел.: +7 (8652) 39-42-97  
Адрес: 355035, г. Ставрополь, ул. 4-я Промышленная, дом 7

### **ООО «Инокстрейд» в г. Котельники, МО**

Адрес: 140054, Московская область, г. Котельники, Дзержинское шоссе, дом 4  
Email: info@inoxtrade.ru  
Тел.: +7 (495) 741-75-81/82  
Тел.: +7 (495) 741-75-84  
Тел.: +7 (495) 559-20-01

### **ООО «Инокстрейд» в Башкортостане**

Email: ufa.ufa@inoxtrade.ru  
Тел.: +7 (347) 293-57-50  
Адрес: 450520, РБ, Уфимский район, с. Zubovo, ул. Электроводская, д.2

### **ООО «Инокстрейд» в г. Екатеринбург**

Email: ekat.ek@inoxtrade.ru  
Тел.: +7 (343) 389-13-17/18/19  
Адрес: 620085, г. Екатеринбург, ул. Мертвого, д. 207

### **ООО «Инокстрейд» в г. Ростов-на-Дону**

Email: rostov.rs@inoxtrade.ru  
Тел.: +7 (863) 224-40-26/27/29  
Адрес: 344090, г. Ростов-на-Дону, Машинностроительный пер., дом 5

### **ООО «Инокстрейд» в г. Нижнем Новгороде**

Email: nn.nn@inoxtrade.ru  
Тел.: +7 (831) 222-07-28  
Тел.: +7 (831) 225-91-32  
Тел.: +7 (831) 222-73-29  
Адрес: 603127, г. Нижний Новгород, ул. Коновалова, дом 4

### **ООО «Инокстрейд» в Татарстане**

Email: kazan.kz@inoxtrade.ru  
Тел.: +7 (843) 249-42-74  
Тел.: +7 (843) 200-97-12  
Адрес: 422701, РТ, с. Высокая Горка, ул. Полковника, дом 4, офис 9